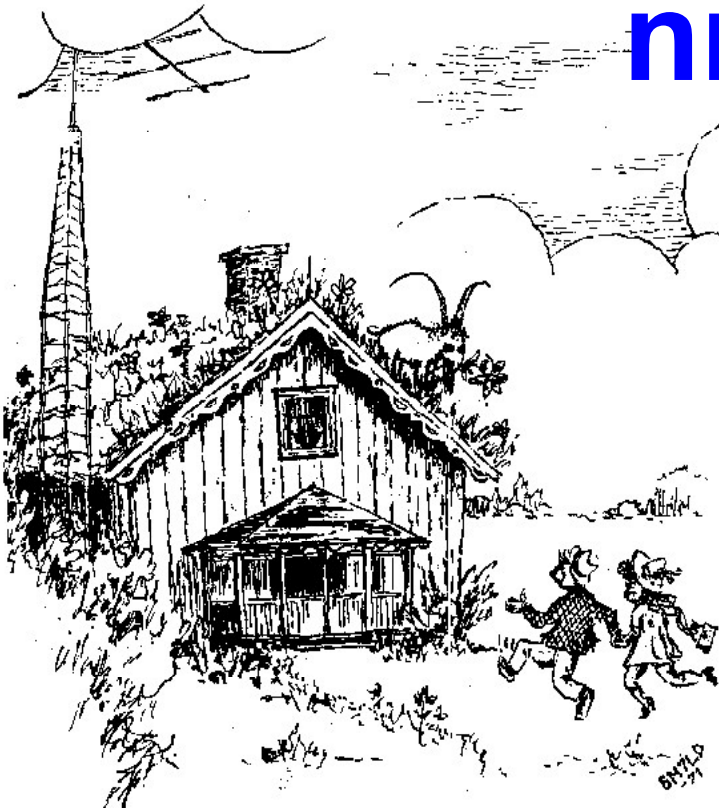


# SVARK-nytt

årgång 29

nr 1 - 2016



2016-07-14

**Sommar**

**Detta nummer:**



**Rapport från bygget**  
**Whisper**  
**m m**



**Södra Vätterbygdens Amatörradioklubb**

**Södra Vätterbygdens  
Amatörradioklubb**

SVARK  
Axamo 12  
555 94 Jönköping  
Bankgiro: 103-0774  
www.sk7ax.se  
e-mail: ordforande@sk7ax.se

**Styrelsen****Ordförande:**

SM7NDX Jan Eliasson  
036-39 02 50  
[ordforande@sk7ax.se](mailto:ordforande@sk7ax.se)

**Vice ordförande:**

SM7RIN Ingemar Emricson  
036-37 16 60.  
[ingemar.em@telia.com](mailto:ingemar.em@telia.com)

**Kassör:**

SM7RPU Robert Fredriksson  
036-714045,  
[robert.fredriksson@anecta.se](mailto:robert.fredriksson@anecta.se)

**Vice kassör:**

SM7VQA Ingvar Pettersson  
073-3103328,  
[sm7vqa@telia.com](mailto:sm7vqa@telia.com)

**Sekreterare:**

SM7VRI Ebert Lööv  
036-37 78 36,  
[ebert.loov@hotmail.com](mailto:ebert.loov@hotmail.com)

**Ungdomsledare:**

Vakant

**1:e Suppleant:**

SM7FEJ Lars-Erik Lindman  
0702-711009,  
[lars@sm7fej.se](mailto:lars@sm7fej.se)

**2:e Suppleant:**

SM7NUC Anders Lagerström  
036-37 84 69,  
[acj.lagerstrom@telia.com](mailto:acj.lagerstrom@telia.com)

**Kommittéer****HF:**

SM7NDX Jan

**UHF, VHF:**

SM7UGO Magnus,

**Fastighet:**

SM7RIN Ingemar

**Yttre miljö:**

SM7NUC Anders

**Verkstad:**

SM7RIN Ingemar

**Byggnaden:**

SM7RIN Ingemar

**QSL-kort:**

SM7HCW Olof

**Samband:**

SA7BAN, Lars-Gunnar  
036-66800,  
[gustafsson.lars.g@gmail.com](mailto:gustafsson.lars.g@gmail.com)

**Anropssignaler o till-  
stånd**

**Klubbstationssignal, SK7AX**  
SM7NDX Jan

**Repeater R6, 145.750 MHz**

SK7RGI "Gubben"  
QTH: Taberg, 1 mil söder Jönkö-  
ping  
SM7FEJ Lars

**Repeater RU6, 434.750 MHz**

SK7RGI "Gumman".  
Sänder subton 179,9 Hz på  
utfrekvensen.

QTH: Huskvarna  
SM7RIN Ingemar

**Repeater 10m, 29.680 MHz**

SK7RGI  
QTH: Jönköping/Huskvarna  
SM7RIN Ingemar  
SM7NDX Jan

**SSA-Bulletinen****SK7SSA**

Söndagar kl 19.00 SNT

SK7RGI - R6 -145.750 MHz  
SK7RGI - RU6 - 434.750 MHz

**Operatörer:**

SM7NDX Jan (ansvarig)  
SM7DYD Sven-Bertil  
SM7RIN Ingemar  
SM7UGO Magnus

**SM7**

**DL7:** SM7HZK  
Bo Hasselquist  
Lingonvägen 17  
342 61 Moheda

0472-71550  
[sm7hzk@ssa.se](mailto:sm7hzk@ssa.se)

**vDL7:** SA7BXO  
Anders Olsen  
Bygatan 20  
375 34 Mörrum  
076-3544424  
[sa7bxq@ssa.se](mailto:sa7bxq@ssa.se)

**SSA:s****Avstörningsfunktionär i  
norra SM7**

SM7NTJ Lorentz Björklund  
0140-25 080, [sm7ntj@ssa.se](mailto:sm7ntj@ssa.se)

**SVARK-NYTT****Ansvarig utgivare:**

SM7NDX Jan Eliasson

**Redaktör:**

SMØFDO Lars-Erik Jacobsson  
Ringvägen 10  
137 34 Västerhaninge

Telefon: 070-3439969

e-mail: [svarknytt@comhem.se](mailto:svarknytt@comhem.se)

Artiklar o bilder mottages via e-mail.  
CD eller DVD går också bra. Filer  
ska vara i PC-format. Eventuella in-  
scannade bilder skall helst vara spa-  
rade som jpg.

Skriv helst i Word eller i textformat,  
utan en massa konstiga formatte-  
ringar. Du kan infoga bilder i Word,  
men leverera i så fall även dessa  
lösa.

Eventuella annonser från företag  
mottages enligt överenskommelse,  
redaktionen kan stå för tillverk-  
ningen för en mindre kostnad. Ring  
för prisförslag.

Radannonser är för medlemmarna  
i SVARK **GRATIS!!!**

Eftertryck ur tidningen är tillåtet om  
källan anges.

**SVARK's hemsida**

Webmaster:  
SM7UGO, Magnus  
036-91162  
[web@sk7ax.se](mailto:web@sk7ax.se)

**SVARK's hemsida**  
**www.sk7ax.se**





**PROGRAM\***

**Fredag 2 september**

17.00-22.00 Drop in på Södra Vätterbygdens Folkhögskola  
19.00-21.00 Vickning på Södra Vätterbygdens Folkhögskola

**Lördag 3 september**

09.00-09.05 Välkomna  
09.05-09.50 VK9WA Willis Island 2015, SM5AQD Håkan, SM3SGP Gunnar  
09.50-10.20 Fika  
10.20-11.00 VK9DLX Lord Howe Island - 2014, SA7AJC Jörg  
11.00-12.00 K5P Palmyra Island 2015, K9CT Craig  
12.00-13.00 Lunch  
13.00-14.00 3C7A Equatorial Guinea 2016, LA7GIA Kenneth  
14.00-15.00 Antenner för lågbanden, SM6DOI Staffan  
15.00-15.30 Fika  
15.30-15.50 DXCC, IOTA, cardchecking m.m. SM5DJZ Jan  
15.50-16.50 Conteststation, K9CT Craig  
16.50-18.00 VK9CK Cocos (Keeling) Islands 2016, LB2TB Lars  
19.00-22.00 Buffé och program  
20.00-20.30 Framtidens radio och remotering, SM0HRP Kari

**Söndag 4 september**

09.00-09.45 7Q7GIA Malawi, 2014-2015  
D67GIA Comoro Island 2015, LA7GIA Kenneth  
09.45-10.15 Fika  
10.15-11.15 K1N Navassa Island 2015, K9CT Craig  
11.15-11.55 9X0PY Rwanda 2015  
5H3CJ Tanzania 2014, SM6CPY Carl  
11.55-12.00 Avslutning  
12.00-13.00 Lunch

\* Med reservation för eventuella ändringar.

## Bäste SVARK-medlem!

Den 2-4 september 2016 arrangerar vi DX-match på Södra Vätterbygdens folkhögskola.

Följande programpunkter och aktiviteter står på programmet:

- Föredrag om tio DX-expeditioner
- Utställare: DX Supply AB och Limmared Radio & Data AB
- Föredrag om framtidens radio och remotering
- Föredrag om K9CT, en conteststation i världsklass
- Föredrag om antenner för lågbanden
- Information om regler och nyheter för DXCC och IOTA
- Lämna dina QSL på plats och spara in fraktkostnaden
- Cardchecking på plats, t ex för DXCC och IOTA
- Radio- och elektroniklotteri
- Eyeball QSO:n med svenska, skandinaviska och amerikanska radioamatörer som du mött över etern
- DX-buffé med program på lördagskvällen

Exempel på prisuppgifter ser du nedan. Fler prisuppgifter finns på hemsidan.

Lördag: program, fika x 2 samt lunch	<b>610 SEK</b>
Lördag: program, fika x 2 lunch samt kvällsbuffé	<b>960 SEK</b>
Lördag och söndag: program, fika x 3, lunch samt kvällsbuffé	<b>1110 SEK</b>
Söndag: program, fika	<b>350 SEK</b>

Nu finns vi även på Facebook. Sök på DX-match för nyheter, uppdateringar, bilder, filmer m.m.



Gå in på vår hemsida:  
[dxmatch.sk7ax.se](http://dxmatch.sk7ax.se) och **anmäl dig!**

**Välkommen!**





**WE WANT YOU!**

## Upprop! Nya, ringrostiga och "gamla rävar" Sugan på kortvåg?

Går du och är sugen på att komma igång på kortvågen? Men du slirar, vet inte riktigt hur och får liksom inte tummen ur? Då är du som mig... Skulle vi bli ett par stycken samt om någon erfaren klubbmedlem skulle vilja vara vår mentor så är möjligheterna att ta steget lite lättare.

Vi träffas någon gång i månaden under årets mörka sida och diskuterar om allt från riggar, antenner, våra band, handhavande och allt det där man går och fungerar kring. Vi kör i studiecirkelform med målet att bli qrv på kortvågen. Mellan träffarna för vi dialogen på nätet via t.ex. en Facebook grupp.

Är du intresserad eller vill hjälpa till? Skicka ett mail till mig så återkopplar jag med mer info om och när vi i så fall får till det.

73 Martin Almquist, SM7UVT, [martin@jorarp.se](mailto:martin@jorarp.se)



## Ordföranden har ordet

Mycket av verksamheten i klubben börjar återgå till det normala. Det finns dock en hel del kvar att göra, framförallt att få färdigt tomten. Nyligen har vi fått klar altanen, och möbler är införskaffade till denna!

På radiosidan behöver vi jobba med att få upp antenner. Vi du vara med och hjälpa till med detta, så kontakta mig. Arbete med ny beam (Cushcraft X-9) i masten för HF-antennerna pågår. SM7RIN Ingemar håller på med att uppgradera våra repeatar. Förhoppningsvis ser vi resultatet i sommar.

Under hösten och vinter arrangerade klubben en kurs i amatörradioteknik. Resultatet blev 6 nya radioamatörer. Så här många nya radioamatörer på en gång var det länge sedan vi hade. Ett stort tack till SM7NTJ Lorentz, som hjälpte till som "side-kick" i undervisningen. Till hösten blir det en ny kurs. Till denna behöver varje medlem i klubben försöka att hitta nya elever.

För många av oss är amatörradio en vinterhobby, men vi måste dock tänka på att det är i stort sett bara under sommarhalvåret som 6 meter är öppet.

Trevlig sommar! /SM7NDX, Jan



## DX-match på facebook.

Vi finns nu med egen grupp på facebook. Gruppen är allmän, men om du vill skriva där måste du gå med, vilket är enkelt.





## SVARK + Högskolan = Sant...

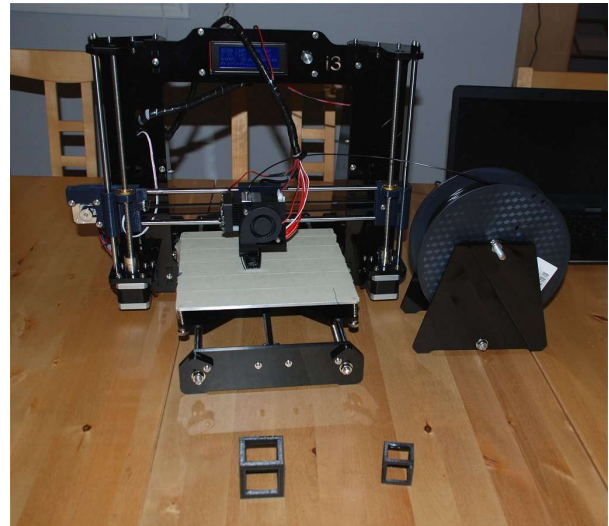
Robert Fredriksson SM7RPU

SVARK har inlett ett samarbete med elektronikföreningen på Tekniska Högskolan i Jönköping, som innebär att elektronikföreningen blir en sektion i SVARK. På detta sätt får SVARK möjlighet att knyta nya, yngre medlemmar som är intresserade av elektronik och som på sikt också kanske blir radioamatörer.

Elektronikföreningen anordnar byggkvällar varje tisdag på högskolan i Svarks regi, under ledning av Jesper Thorsson från Kongsberg Automotive. Det är regelbundet 4-5 studenter som deltar och de har även varit på besök på SVARK.

De har ett brinnande intresse och har hittills byggt bland annat 3D printar samt robotar. Vi får se vad det kan bli mer framöver. Som tack för SVARK:s hjälp har högskolan dessutom donerat en hel del material och mätinstrument till SVARK.

Elever i elektronikföreningen har också tillgång till labbkalen/verkstaden i klubbstugan.



Elever på skolan har bl a byggt en 3-D skrivare.



Stig Blomqvist i Ford Falcon 1964. Foto SM7XFD



## Midnattssolsrallyt 2016

Vi var fyra som hade samband åt Nässjö MK på SS 5 på Midnattssolsrallyt med start i Sandsjöfors söder Nässjö.

Det var SM7WUN, SM7LUD, SM7EML och jag SM7FEJ.

Det var en lugn och städad tillställning för våran del.

Andra klubbar var också inblandade på de andra sträckorna bl a Eksjö.

Som vanligt händer det alltid något och bilden ovan visar en avakning på sträckan

Till sist när det önskas operatörer till samband av något slag rally, räddningstjänsten eller liknade, se efter vad du kan göra för klubben, för vi behöver inkomster till klubben samt DU som ställer upp får milersättning för det du kör med din bil.

**FÖRSÖK att ställa upp det är roligt** och du får frisk luft. Klubben behöver din hjälp !!!

Lars-Erik Lindman  
Sommarsolsvägen 13  
56029 TENHULT  
0702 711009



## Sambandsövning.

Lördagen 16/4 var SVARK med på övning tillsammans med kommunen, FAK (Frivilliga Automobilkårens Riksförbund), länsstyrelsen mm, där SVARK skötte kommunikationen med RAKEL-systemet.

Det kördes elverk, bandvagn, sprutades med vattenspruta, restes tält, övades med RAKEL mm.

Det bjöds på god lunch

Bilden är från slutövningen där tält restes för att simulera samlingsplats för de skadade. /Lars, SM7FEJ

## En helt vanlig tisdagskväll



Johan LPY och Mats BUA kör ett och annat QSO på kortvågen.

Mats är en av våra senast tillkomna medlemmar, och bor denna sommar i Bankeryd. Han tillbringar en hel del tid på klubben och det blir många QSO.



### Vissmålen återuppstår.

Som många troligen redan läst i Jönköpings-Posten står nu vårt gamla QTH nära nog färdigt efter en omfattande renovering.

Det ska bli en dagverksamhet för äldre, vilket är passande med närheten till natur och djuren på 4H gården.

Man har höjt upp grunden, ny ytterpanel och isolering. Allt invändigt är nybyggt. Vissa detaljer såsom kakelugnar är bevarade. T o m den gamla järnspisen finns kvar. Man har värnat om att behålla den gamla fina miljön.

Jordvärme är installerat.

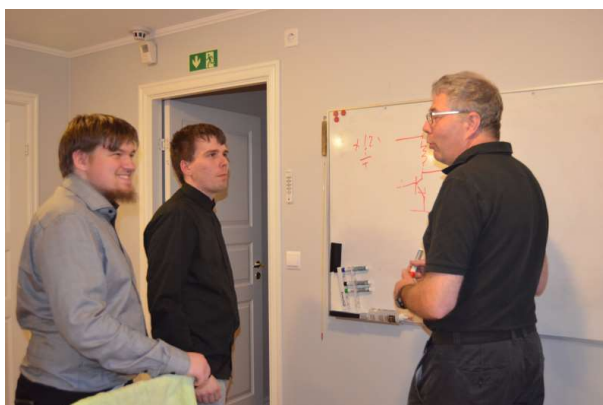
Hittills har renoveringen kostat 4.5 Miljoner. Det är bara att inse att vi inte hade mäktat med det krävande underhåll som hade krävts på byggnaden.

Det är glädjande att huset inte gått till förgängelsen utan kan användas till en meningsfull verksamhet!

/Text o foto: SM0FDO



Gustav Gotthardsson och Maja Björklund, SA7MYL. Maja tog sitt cert i våras och gick SVARK's kurs. Vi väntar oss flera nya i den yngre generationen.



Erik och Anders, studerande på högskolan, diskuterar något elektroniskt spörsmål med Lorentz NTJ.

### Nya radioamatörer och medlemmar (kursdeltagare)

SA7DAX	David Hagman	Jönköping
SA7DUT	Daniel Utahs	Forserum
SA7KEG	Kent Gustavsson	Jönköping
SA7MFO	Marcus Folkesson	Bankeryd
SA7MIO	Mikael Johansson	Jönköping

### Ny radioamatör (kursdeltagare, tidigare medlem)

SA7MYL Maja Björklund Aneby

### Ny radioamatör och medlem

SA7RST Roland Strid Gränna

### Nya medlemmar

SM7BUA	Mats Gunnarsson	Bankeryd
SM5XUT	Jan Gyllenhammar	Skänninge
	Anders Angrén	Huskvarna
	Erik Eliasson	Jönköping
	Gustav Gotthardsson	Jönköping

**Välkomna och Grattis till nya signaler!**





### **SSA-bullen**

*Lyssna på bullen varje söndagskväll. Matnyttigt från hela Sverige, men även en träffpunkt för klubbmedlemmar där du kan lämna QTC eller fråga om saker. Du får även reda på kommande klubbaktiviteter.*

*Bullen har sommaruppehåll och första bullen sänds söndagen den 21 augusti kl 19.00 över repeatrarna. Checka in du också!*

*SK7RGI, 145.750 MHz - 434.750 MHz*

*Senaste tillskottet i antennenparken (som ännu inte är så stor).*

*Cushcraft X9. Nio element för 10-15-20 m*

*Rotorn är vid tillfället inte inkopplad och antennen inte på full höjd. Enligt de som provat antennen går den som ett spjut.*

*Antennen är sponsrad av OlofHCW som även sponsrat en st Versatower.*

*Klubben äger nu totalt fyra st Versatower, varav två väntar på uppsättning senare, ev en av dessa till hösten..*



### **Åter på VHF.**

*Efter flera års uppehåll är vi åter QRV på VHF. I Versatowern sitter nu de forna 4x12 yagis med elevering.*

*En eldstjäl på VHF är Lars EML som drivit på detta projekt.*

*Här ovan ser vi honom köra månadstesten på 2 m. Nu börjar SVARK synas i listorna igen.*

*Vi saknar dock andra medlemmar i testen. Var är de som tidigare deltog, samt vi efterlyser flera så att vi kan göra oss gällande i klubbtävlingen. Och aktivera gärna klubbstationen!*



*4x12 el 10JXX ger bra gain*



## Rapport från fastighetsansvarige....

SVARKs nya klubbhus är invigt och har använts flitigt under vinterhalvåret. När väl värmesystemet och samspelet mellan elradiatorer och värmepump justerades in har det även riktigt kyliga dagar varit en dräglig temperatur inomhus. Det mesta tyder än så länge på en riktigt angenäm energiförbrukning. I synnerhet om man jämför med vad uppvärmningen kostade oss på Vissmålen.

Verkstaden har fått sig ett rejält lyft, och innehåller nu det mesta man kan önska sig för att både hålla på med elektronik och viss mekanik. En extra lysrörsarmatur skall upp för oss som börjar bli lite synsvaga och komponentskåpet skall gås igenom. Men för den som vill kolla sin radio eller pilla med annan teknik finns nu det mesta från modernt oscilloskop till spektrumanalysator, lödkolv och kraftigt labbaggregat.

Labbkabelförrådet och koaxkontaktadaptrar har också fyllts på. Observera dock att dessa hör till verkstaden och är inget som permanent får installeras någon annanstans.

I dagarna har också en stor altan (över 40m<sup>2</sup>) just färdigställt. Med 15 plintar och ett regelverk med dubbla tryckimpregnerade 45x170 i kors bör den inte ge vika i första taget !

I samband med altanen kommer vi också skaffa en grill av något slag så småningom. Sittmöbler och bord är redan införskaffat.

Det som återstår att göra när det gäller den yttre fastighetsmiljön är att städa bort en del bråte, jämna

till jorden, skotta igen kabeldike samt inte minst få upp och sedan köra ut 1-2 lastbilslast med anläggningsjord. Marken behöver ju jämnas till och vi skall sedan så gräs för att få klippbar och inbjudande gräsmatta runt huset.

Förhoppningsvis finns det några medlemmar som kan ställa upp ännu några gånger för att göra detta sista ”ryck”, även om det är en årstid som brukar fylla kalendern till brädden med andra aktiviteter. Men inte minst - stort tack till alla som gjort detta möjligt.

*73 de Ingemar, SM7RIN*



*Det sista på tomten måste jämnas till med matjord. Ingemar RIN, Janne NDX och Oskar (blivande amatör) jobbar medan Pernilla UXR och Tina kollar att det blir rätt gjort.*



## Miniloppmarknad

Tisdagen den 5 april var det "miniloppis" i klubbstugan. Det är nog fel att kalla detta miniloppis då det fanns väldigt mycket till salu. I huvudsak mätinstrument, oshilloscope, nätagg mm.

Första halvtimmen var reserverad för de med studentlegitimation, i princip de som går på högskolan. De skulle ha förtur.

Merparten av grejorna var sponsrade av tekniska högskolan i Jönköping men även medlemssponring fanns.

Det hela gav ett mycket stort och välkommet tillskott i klubbkassan.

Stort tack till sponsorer, köpare och de som hjälpte till denna dag!



*Lars SM7FEJ är en van säljare.*



*Swen ERI och Magnus TWP kollar in grejorna!*



*Mycket intressanta prylar bytte ägare denna kväll. Värdefullt för den elektroniktresserade.*



*Glada miner: Sven-Bertil DYD serverar Bosse LFA*

*Th ser vi Swen ERI och Tina i säljartagen!*



**WSPR setup oct 2015 - March 2016**

**SM7ECA Arne Nilsson**



*Antenna, simple*



**WSPR transmitter**

*QRP-labs Ultimate 3S kit with GPS receiver*



*QTH: Falkenberg*



*Spots on WSPRorg.net - last 24 hours*



## WSPR

Uttalas "whisper" är en förkortning av "Weak Signal Propagation Reporter".

Detta är en extremt smalbandig mode som endast tar upp 6 Hz. Trafiksättet är morse i QRSS-mode d v s mycket långsam takt frekvensskift.

Sändning och mottagning sköts av datorn, och programmet som används är skrivet av K1JT.

WSPR är ingen kommunikationsmod utan enbart till för utbredningsförsök.

Här några länkar.

### WSPR protocol and software

[physics.princeton.edu/pulsar/k1jt/wspr](http://physics.princeton.edu/pulsar/k1jt/wspr)

### WSPR spots

[wsprnet.org](http://wsprnet.org)

### QRP-labs kits

[qrp-labs.com](http://qrp-labs.com)

### Ultimate2S kit

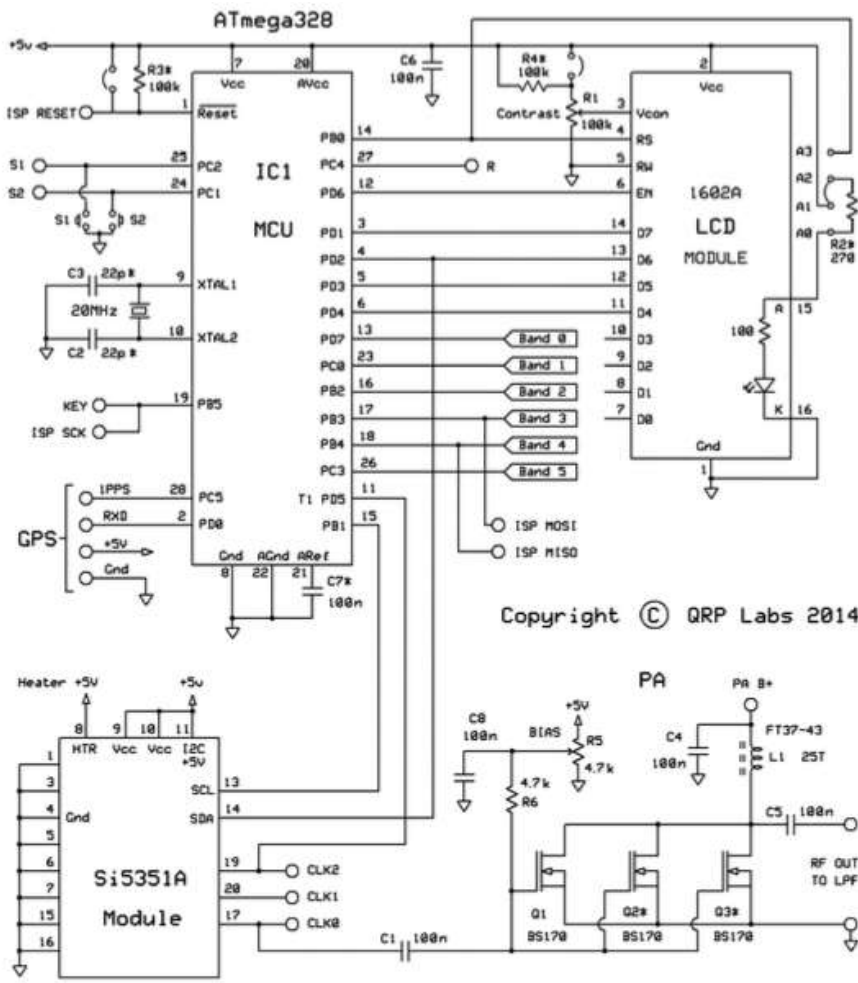
[qrp-labs.com/ultimate3/u3s](http://qrp-labs.com/ultimate3/u3s)

Band	Dial freq (MHz)	Tx freq (MHz)
160m	1.836600	1.838000 - 1.838200
80m	3.592600	3.594000 - 3.594200
60m	5.287200	5.288600 - 5.288800
40m	7.038600	7.040000 - 7.040200
30m	10.138700	10.140100 - 10.140300
20m	14.095600	14.097000 - 14.097200
17m	18.104600	18.106000 - 18.106200
15m	21.094600	21.096000 - 21.096200
12m	24.924600	24.926000 - 24.926200
10m	28.124600	28.126000 - 28.126200
6m	50.293000	50.294400 - 50.294600
2m	144.488500	144.489900 - 144.490100

## Frekvenstabell

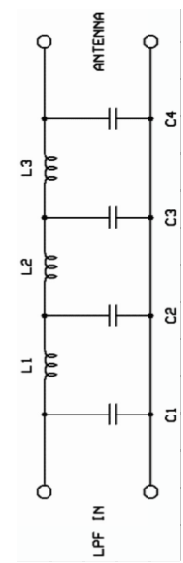
### Spots last 24 hours

Timestamp	Call	MHz	SNR	Drift	Grid	Pwr	Reporter	RGrid	km	az
2016-03-24 07:08	SM7ECA	14.097122	-21	0	JO66mo	0.2	HB9TJM	JN36fq	1191	205
2016-03-24 07:00	SM7ECA	14.097146	-27	0	JO66mo	0.2	UR8IP	KN87sc	1970	112
2016-03-24 06:32	SM7ECA	14.097126	-26	0	JO66mo	0.2	VK2COW	QF44ox	15961	73
2016-03-23 20:40	SM7ECA	14.097120	-25	0	JO66mo	0.2	K9AN	EN50wc	6989	303
2016-03-23 18:56	SM7ECA	14.097125	-27	0	JO66mo	0.2	VE3LTI	FN25bh	5901	298
2016-03-23 18:32	SM7ECA	14.097145	-12	0	JO66mo	0.2	LZ1UBO	KN12wv	1707	149
2016-03-23 17:56	SM7ECA	14.097123	-24	0	JO66mo	0.2	W1IR	FN34lp	5800	296
2016-03-23 17:40	SM7ECA	14.097116	-22	-1	JO66mo	0.2	IK1NTB	JN35tf	1320	199
2016-03-23 17:32	SM7ECA	14.097121	-20	0	JO66mo	0.2	F4GSD	IN87hr	1486	235
2016-03-23 16:08	SM7ECA	14.097122	-22	-1	JO66mo	0.2	N2ADV	FN23ea	6074	296
2016-03-23 14:24	SM7ECA	14.097132	-12	0	JO66mo	0.2	IK1NET	JN34su	1362	199
2016-03-23 14:08	SM7ECA	14.097137	-17	1	JO66mo	0.2	K3SC	FM19lh	6461	294
2016-03-23 14:00	SM7ECA	14.097117	-28	0	JO66mo	0.2	LA6LOA	JP89gb	1396	6
2016-03-23 13:48	SM7ECA	14.097127	-24	1	JO66mo	0.2	TF3HZ	HP94ad	2065	308
2016-03-23 13:32	SM7ECA	14.097206	-24	0	JO66mo	0.2	G4PMB	IO71	1306	252
2016-03-23 11:48	SM7ECA	14.097143	-19	0	JO66mo	0.2	F1EHM	JN17ki	1239	218
2016-03-23 11:16	SM7ECA	14.097125	-26	0	JO66mo	0.2	G7JAF	IO93gj	989	255
2016-03-23 11:16	SM7ECA	14.097130	-28	0	JO66mo	0.2	M0WIT	IO93dr	988	257
2016-03-23 11:00	SM7ECA	14.097144	-23	0	JO66mo	0.2	M0PRJ	IO81sl	1158	247
2016-03-23 10:48	SM7ECA	14.097120	-19	0	JO66mo	0.2	M0ITF	IO81wv	1112	248
2016-03-23 10:48	SM7ECA	14.097122	-26	0	JO66mo	0.2	GI7UGV	IO74do	1195	267
2016-03-23 10:24	SM7ECA	14.097119	-11	0	JO66mo	0.2	HB9FLU	JN47jm	1050	198
2016-03-23 10:16	SM7ECA	14.097115	-26	0	JO66mo	0.2	G4SFS	IO81qf	1183	246
2016-03-23 10:00	SM7ECA	14.097137	-26	0	JO66mo	0.2	F8COD	JN18gr	1124	223
2016-03-23 10:00	SM7ECA	14.097129	-29	0	JO66mo	0.2	GI6IRL	IO64vl	1230	267
2016-03-23 09:00	SM7ECA	14.097130	-22	0	JO66mo	0.2	OE6PWD	JN77rb	1074	170
2016-03-23 08:48	SM7ECA	14.097120	-9	0	JO66mo	0.2	F59706	JN07th	1292	222
2016-03-23 08:24	SM7ECA	14.097122	-26	0	JO66mo	0.2	F6FUZ	JN05id	1535	219
2016-03-23 08:00	SM7ECA	14.097138	-22	1	JO66mo	0.2	EA1FAQ	IN71pn	2101	225

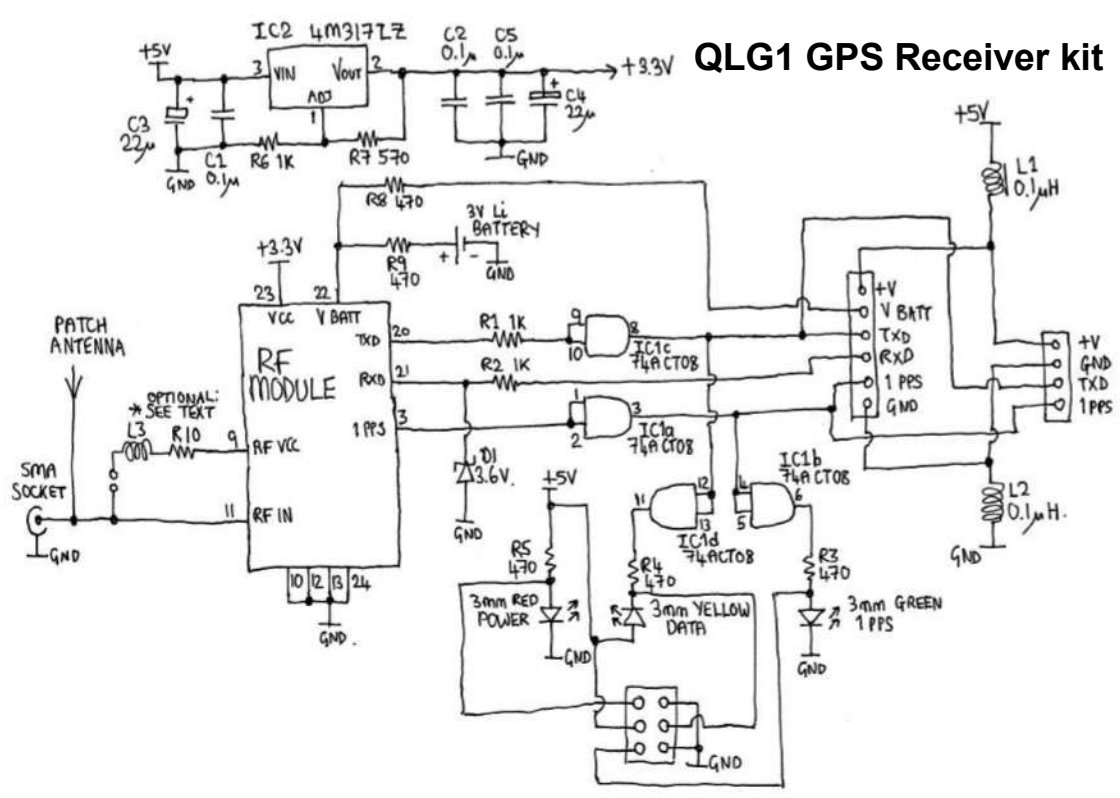


Ultimate 3S WSPR QRSS kit

Low pass filter



Copyright © QRP Labs 2014



QL1 GPS Receiver kit



The GPS receiver  
 -sets the time  
 -maintains precise timekeeping,  
 -sets location (and Maidenhead locator),  
 -calibrates the output frequency  
 -corrects temperature-induced frequency drift

### Spots longest distance last 2 weeks

Timestamp	Call	MHz	SNR	Drift	Grid	Pwr	Reporter	RGrid	km	az
2016-03-24 06:32	SM7ECA	14.097126	-26	0	JO66mo	0.2	VK2COW	QF44ox	15961	73
2016-03-21 19:56	SM7ECA	14.097134	-24	0	JO66mo	0.2	AB4QS	EL88	7751	291
2016-03-13 20:40	SM7ECA	14.097122	-22	0	JO66mo	0.2	K9AN	EN50wc	6989	303
2016-03-23 20:40	SM7ECA	14.097120	-25	0	JO66mo	0.2	K9AN	EN50wc	6989	303
2016-03-14 12:40	SM7ECA	14.097124	-28	0	JO66mo	0.2	K9AN	EN50wc	6989	303
2016-03-13 12:00	SM7ECA	14.097123	-23	-1	JO66mo	0.2	K9AN	EN50wc	6989	303
2016-03-11 14:16	SM7ECA	14.097123	-20	0	JO66mo	0.2	K9AN	EN50wc	6989	303
2016-03-13 20:48	SM7ECA	14.097121	-19	0	JO66mo	0.2	K9AN	EN50wc	6989	303
2016-03-11 19:56	SM7ECA	14.097143	-27	1	JO66mo	0.2	K3SC	FM19lh	6461	294
2016-03-13 19:40	SM7ECA	14.097128	-24	0	JO66mo	0.2	K3SC	FM19lh	6461	294
2016-03-23 14:08	SM7ECA	14.097137	-17	1	JO66mo	0.2	K3SC	FM19lh	6461	294
2016-03-13 21:40	SM7ECA	14.097126	-22	0	JO66mo	0.2	K3SC	FM19lh	6461	294
2016-03-23 14:40	SM7ECA	14.097136	-21	1	JO66mo	0.2	K3SC	FM19lh	6461	294
2016-03-23 16:08	SM7ECA	14.097122	-22	-1	JO66mo	0.2	N2ADV	FN23ea	6074	296
2016-03-15 14:32	SM7ECA	14.097123	-24	0	JO66mo	0.2	KK1D	FN31vi	6020	293
2016-03-15 18:24	SM7ECA	14.097122	-19	1	JO66mo	0.2	KK1D	FN31vi	6020	293
2016-03-13 16:24	SM7ECA	14.097126	-23	0	JO66mo	0.2	WJ1I	FN42id	5904	293
2016-03-14 18:40	SM7ECA	14.097126	-26	0	JO66mo	0.2	WJ1I	FN42id	5904	293
2016-03-14 15:08	SM7ECA	14.097128	-23	0	JO66mo	0.2	WJ1I	FN42id	5904	293
2016-03-14 17:08	SM7ECA	14.097127	-25	0	JO66mo	0.2	WJ1I	FN42id	5904	293
2016-03-14 16:08	SM7ECA	14.097129	-28	0	JO66mo	0.2	WJ1I	FN42id	5904	293
2016-03-13 13:40	SM7ECA	14.097125	-27	0	JO66mo	0.2	WJ1I	FN42id	5904	293
2016-03-14 18:08	SM7ECA	14.097128	-20	0	JO66mo	0.2	WJ1I	FN42id	5904	293
2016-03-15 15:40	SM7ECA	14.097126	-26	0	JO66mo	0.2	WJ1I	FN42id	5904	293
2016-03-23 18:56	SM7ECA	14.097125	-27	0	JO66mo	0.2	VE3LTI	FN25bh	5901	298
2016-03-23 17:56	SM7ECA	14.097123	-24	0	JO66mo	0.2	W1IR	FN34lp	5800	296
2016-03-20 16:40	SM7ECA	0.475724	-20	0	JO66mo	0.2	W1IR	FN34lp	5800	296
2016-03-15 12:24	SM7ECA	14.097112	-23	0	JO66mo	0.2	R0AU	NO66ed	4604	56
2016-03-11 05:16	SM7ECA	14.097112	-26	0	JO66mo	0.2	R0AU	NO66ed	4604	56
2016-03-11 05:40	SM7ECA	14.097112	-25	0	JO66mo	0.2	R0AU	NO66ed	4604	56
2016-03-15 12:32	SM7ECA	14.097115	-29	0	JO66mo	0.2	R0AU	NO66ed	4604	56
2016-03-13 06:40	SM7ECA	14.097138	-22	0	JO66mo	0.2	EA1FAQ	IN71pn	2101	225
2016-03-19 09:40	SM7ECA	14.097138	-27	0	JO66mo	0.2	EA1FAQ	IN71pn	2101	225
2016-03-21 20:24	SM7ECA	14.097138	-16	0	JO66mo	0.2	EA1FAQ	IN71pn	2101	225
2016-03-17 15:24	SM7ECA	14.097139	-26	0	JO66mo	0.2	EA1FAQ	IN71pn	2101	225
2016-03-23 07:40	SM7ECA	14.097138	-19	0	JO66mo	0.2	EA1FAQ	IN71pn	2101	225
2016-03-18 07:40	SM7ECA	14.097138	-17	0	JO66mo	0.2	EA1FAQ	IN71pn	2101	225



## Rallysamband

SVARK har deltagit i flera rallysamband under året. Ett av dessa rally arrangerades av Nässjö MK, Nässjörundan.

Red. var ute på banan och tittade och vad jag förstår gick rallyt bra och även sambandet flöt.

Tack till er som hjälpte till!

Text o foto: SM0FDO



En del av de startande. Vanligaste bilarna är Volvo 940 och 240, WV Golf, Opel. Även någon 4-hjulsdriven Japanare brukar vara med.



Det är spännande att stå ute på banan och kolla alla bilarna. Här kör en granne till mig i SM7, Daniel Karlsson som placerade sig mycket bra (fyra totalt).

Volvo 940 hör till det dominerande bilmodellen i dessa rallyn.



Två välkända namn i denna bil!

## Altanen färdig

Nu står altanbygget klart. Det ger tillfälle till mysig närvaro i kvällsol.



Mysbelysning i skymningen...



## Med QRP från Axamo

Som nybliven medlem i SVARK och boende under sommarmånaderna i Bankeryd är det en härlig upplevelse att kunna köra QRP från SVARKs nya QTH i Axamo. De senaste tre vintrarna har jag och xyl Britt-Marie arbetat i Skandinaviska Turistkyrkan, Puerto de la Cruz på Teneriffa. Efter att ha sålt vårt hus i Ljungby för några år



sedan, har vi fått hyra en lägenhet under sommarmånaderna då vi är tillbaka i Sverige. I sommar hyr vi en lägenhet i centrala Bankeryd där jag fått möjlighet att hänga upp en longwire-antenn strax intill järnvägen. Inte det bästa radio QTH-et och därför var det jättefint att få möjlighet att kasta upp en 80 meters dipol utanför klubbhuset.

Stationen jag använder är en Electraft KX3:a som med 12-volts batteridrift ger en uteffekt på 10 watt, och antennen drar ut ordentligt. SSB QSO med ett antal stationer vid åtta-tiden på morgonen ger rapporter mellan S7-S9 plus och då är konditionerna ändå inte på topp. Har också testat att köra cw och det på kvällstid med signal-rapporter S9+ 20 dB. Man kan helt klart konstatera att radioläget vid det nya klubbhuset är mycket bra.

Stationsplatsen har varit ute på den nybyggda altanen som på morgonen ligger i skugga, men eftermiddag och kvällstid är det en härlig plats att vara på. Med kaffetermos och ostmackor är det en fantastisk känsla att få tillbringa några morgontimmar vid klubbhuset. Gott om småfåglar som håller konsert och nyfiket kollar in vad det är som händer på trädäcket.

Det här blir fina sommarminnen att ta med sig när vi i oktober drar ner till EA8 för att vara där i sex månader. Kontakten därifrån med radiovännerna på 80 meter går vid en remote-station som finns 25 km väster om Ljungby. Med bra internetuppkoppling sitter jag drygt 500 mil hemifrån, men har ändå "närkontakt" med Sverige. Frågan är om inte QRP-stationen på trädäcket i Axamo ändå är ett strå vassare!

Mats, SM7BUA



*Gemensam fika. Som i gamla tider samlas numera gänget vid köksbordet en bestämd tid vid en fikastund där allt mellan antenn och jord dryftas!*

*Fr v; Magnus TWP, Ingemar RIN, Olof HCW (längst bak), Lasse FDO och Rolf LRJ.*



## Sändareamatörer från Ljungby besökte SK7AX

Klubbhuset i Axamo gästades den 31 maj av fem sändareamatörer från Ljungbyklubben SK7MO. Initiativet till besöket togs av SM7BUA, Mats som under många år varit bosatt i Ljungby men denna sommar har Bankeryd som sitt QTH.

Gruppen från Ljungby bestod av klubbordföranden SM7LNP, Carl-George, SM7KSZ Sune, SM7LQ Jan, SM7LRJ Rolf samt SM7UYX Arne. Gruppen emot av Jan-7NDX och Ingemar-7RIN som berättade om klubben, och framför allt flytten från Vissmålen fram till invigningen av det nya klubbhuset i Axamo. Jan och Ingemar visade också runt i lokalerna innan det bjöds på kaffe och mackor.

Gruppen från Ljungby imponerades av den satsning som medlemmarna i SK7AX gjort och gratulerade till det fina klubbhuset. Ljungbyklubben, som idag har tio medlemmar har inget eget klubbhus, men samlas ett par gånger under våren och hösten till klubbmöte hemma hos medlemmar. Att få tillfälle att personligen få möta andra radioamatörer som vid detta besök är betydelsefullt. Det kan betyda inspiration och nytändning för att jobba vidare i den lokala klubben.

Text: Mats SM7BUA

Foto: Sune SM7KSZ, Mats SM7BUA



*SM7LNP Carl-George ordf. SM7LQ Jan, SM7LRJ Rolf, och SM7UYX Arne.*



*SM7KSZ Sune och SM7UYX Arne*



## Sponsorer

Till höger ser vi en del av de som sponsrat klubben under uppbyggnaden.

Dock har ett antal enskilda medlemmar bidragit, dels med generösa ekonomiska bidrag, men det största bidraget är alla de arbetstimmar där många kunniga medlemmar bidraget under bygget, helt ideellt. Hela huset är byggt med ideella krafter vilket i efterhand förefaller otroligt! Utan alla er hade vi inte funnits nu. Stort Tack till alla!

Senast mottog klubben en anseelig mängd mätinstrument från Jönköpings Tekniska Högskola. Detta gav ett duktigt tillskott i klubbkassan samt moderniserade vår elektronikverkstad.

## International Space Station ISS

Vid vissa tillfällen kan man se rymdstationen på natthimlen. Skriv in ditt eget QTH och titta på ISS när den passerar.

När det är amatörradiotrafik på G så är det frekvenserna 145.200MHz in och 145.800 ut.

<http://iss.astroviewer.net/links.php>

**ISS observation**  
When can I spot the Space Station?

Home **Observation** FAQ Links

### Observation of the International Space Station

The International Space Station (ISS) can easily be spotted with the naked eye. Because of its size (110m x 100m x 30m), it reflects a large amount of sunlight.

The best time to observe the ISS is when it is nighttime at your location, and the Space Station is sunlit. Often, such a viewing situation occurs in the morning before sunrise, or in the evening after sunset.

### Visible passes

You find a list of the next sighting opportunities for your location below. The green bars indicate the brightness of the ISS on its pass. The list contains all visible passes of the ISS during the next ten days. Please select a pass to get more details.

<b>Tue, June 07, 2016</b>	No visible passes
<b>Wed, June 08, 2016</b>	<b>Begin</b> 10:46:11 PM CEST <b>Dur.</b> 3:12
<b>Thu, June 09, 2016</b>	No visible passes
<b>Fri, June 10, 2016</b>	No visible passes
<b>Sat, June 11, 2016</b>	No visible passes
<b>Sun, June 12, 2016</b>	No visible passes
<b>Mon, June 13, 2016</b>	No visible passes
<b>Tue, June 14, 2016</b>	No visible passes
<b>Wed, June 15, 2016</b>	No visible passes
<b>Thu, June 16, 2016</b>	No visible passes
<b>Fri, June 17, 2016</b>	No visible passes

**Your location**  
Nässjö

**Previously used:**

- Aneby
- Helsingborg

**Search location:**

Time (CEST):	Begin	Maximum	End
<b>Direction:</b>	WSW	SSW	S
<b>Altitude:</b>	10°	13°	10°
<b>Brightness:</b>	-0.8 mag		

The grey circle indicates the area where the Space Station is at least 10° above the horizon.

The red line shows where the ISS is sunlit and visible.

On the blue line the ISS is in the Earth's shadow and invisible or it is less than 10° above the horizon or the sky is not dark enough to see the ISS.

SVARK:S NYETABLERING  
SPONSRAS AV



SKYLTPOLEN



Global expert på kablar  
och kabelsystem



BOLAGSBILDARNA  
I JÖNKÖPING AB - ETABLERAT 1993

XL URBANS BYGGVAROR

EMCO  
elektronik



SVARK:S UNGDOMSARBETE  
SPONSRAS AV





### **Till salu**

Vi har fått en hel del saker skänkta av Josip SM7EZC.

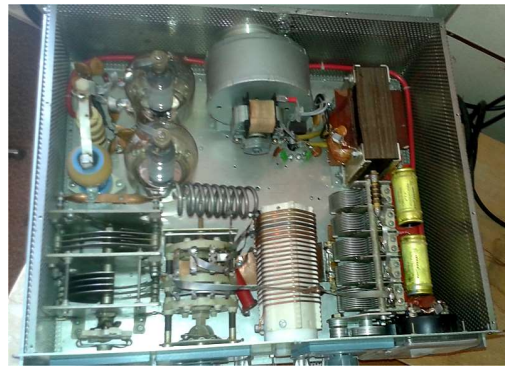
En del av detta kommer kanske klubben att behålla, medan annat blir till salu.

Bl a : Antenna tuner, Grid dip meter, KV-station IC701 med nättag, CW nycklar mm.

Allt är i skrivande stund inte sorterat eller provat.

**Stort TACK till Josip EZC!**

Finns på klubben.



### **PA Till salu**

Ett rejält hemmabygge för kortvåg. Inklusive nätdel som kopplas till 3-fas uttag.

Rör 2x6156=QB3/750

3 st reservrör medföljer.

Lär fungera, och lämnar 1 kW.

Nätdelen är MYCKET tung.

Något att bygga vidare på eller som resevdelar?  
Finns fn hemma hos Josip SM7EZC i Pettersberg Huskvarna, där det kan avhämtas.

Pris: Bud

### **Kortvågsbeamar**

1 st monobander Telrex 4 el - 14 MHz.

Nedmonterad

Pris: Bud.

1 st Mosley 3 el - 10-15-20 m. Sitter fn i mast som ska tas ner.

Pris: Bud.

Avhämtning hos Josip EZC i Pettersberg, Huskvarna.

Kontakta SM0FDO, Lasse 070-343 99 69

[sm0fdo@comhem.se](mailto:sm0fdo@comhem.se)

eller:

SM7HCW Olof 036-17 60 81

[larsolof.rosell@telia.com](mailto:larsolof.rosell@telia.com)

**IARU Bandplan 2016 och HF handbook hämtar du här.**

**Notera att bandplanen för 60 m f. n. ej gäller Sverige.**

<http://iaru-r1.org/index.php/hf/hf-related-references>

ESR *Resonans*

Kolla in ESR, Experiment-erande Svenska Radioamatörer. Mycket matnyttigt för dej som är intresserad av teknik! bl a

finns ESR:s tidning Resonans att hämta gratis på hemsidan.

Om du vill bli medlem kostar det endast 50:-/år!

[www.esr.se](http://www.esr.se)